

Maxeeder

Touch of wonder..!



تلویزیون LED

MX-TV216U FN5011



با ضمانت گاندو سرویس

رکورد دار دریافت تندیس حمایت از حقوق مصرف کننده برای
هشتمین سال پیاپی در صنعت لوازم خانگی ، صوت و تصویر ایران



لطفاً این دفترچه را پیش از استفاده‌ی دستگاه، با دقت مطالعه نمائید و برای مراجعه بعدی نزد خود نگه دارید.
لطفاً توجه داشته باشید که تمامی تصاویر موجود در این دفترچه تنها برای اطلاع کاربران می‌باشد و ممکن است
با محصولات واقعی متفاوت باشد.

دفترچه راهنما

فهرست

2	هشدارهای ایمنی
4	نصب و اتصالات
4	نصب تلویزیون
5	اتصال تجهیزات جانبی
6	کلیدهای کنترل پنل
6	ریموت کنترل
8	عملکردهای اولیه
8	حالت روشن /آماده به کار
8	انتخاب منبع سیگنال
8	توضیح عملکردهای منو
8	اسکن برنامه ها
9	گزینه REC
9	گزینه Time Shift
9	دستورالعمل هایی برای عملکردهای هوشمند دستگاه
9	عملکردهای ابتدایی
9	شروع سریع
10	برنامه های هوشمند
11	تنظیمات شبکه
11	تنظیمات بلوتوث (اختیاری)
11	بیانیه مهم درباره خدمات شبکه
12	عیب یابی
12	مشخصات فنی
13	دستورالعمل نصب پایه
14	نصب تلویزیون بر روی دیوار

هشدار



- فقط از منبع تغذیه 100-240 ولت جریان متناوب، 50/60 هرتز استفاده نمایید.
- کلیه کابل ها باید تنها پس از قطع منبع برق دستگاه، متصل یا خارج گردند.
- از قرار دادن دستگاه تلویزیون در وضعیت ناپایدار خودداری نمایید، در غیر اینصورت، ممکن است منجر به سقوط دستگاه، ایجاد آسیب یا حتی بروز آتش سوزی گردد.
- از قرار دادن دستگاه تلویزیون در محل های دارای ویژگی های زیر خودداری نمایید:
 1. در معرض تابش مستقیم نور خورشید، رطوبت، گرمای شدید، سرمای شدید یا گرد و غبار فراوان؛
 2. در مجاورت مواد قابل اشتعال یا مواد منفجره؛
 3. در مجاورت گاز های قابل اشتعال یا خورنده؛
 4. در حمام، آشپزخانه و مانند آن.
- از پریش برق آسیب دیده یا نامناسب استفاده ننمایید، و اطمینان حاصل نمایید که دوشاخه و پریش برق به خوبی به یکدیگر متصل گردند.
- دوشاخه و پریش برق را از گرد و غبار و اشیای فلزی دور نمایید.
- به کابل برق دستگاه آسیب نرسانید:
 1. دستکاری کابل برق دستگاه ممنوع می باشد؛
 2. از قرار دادن اجسام سنگین بر روی کابل برق دستگاه خودداری نمایید؛
 3. کابل برق دستگاه را از منابع حرارت دور نگه دارید؛
 4. برای جدا نمودن کابل برق دستگاه از پریش، آن را با فشار از قسمت سیم جدا ننمایید.
- از وصل نمودن تعداد زیادی از وسایل خانگی به سه راهی برق خودداری نمایید، در غیر اینصورت احتمال بروز آتش سوزی به سبب افزایش مصرف برق وجود دارد.
- اجازه ندهید شعله مستقیم (مانند شمع روشن) به دستگاه تلویزیون نزدیک گردد، زیرا موجب برق گرفتگی یا بروز آتش سوزی خواهد شد.
- برای جلوگیری از برق گرفتگی یا آتش سوزی ناشی از ریزش قطرات آب، ظروف پر از آب را روی دستگاه تلویزیون قرار ندهید.
- از وارد نمودن اشیای تیز فلزی یا مایع به درون رابط سیگنال یا دریاچه های تهویه خودداری نمایید، تا مانع اتصال کوتاه دستگاه، آسیب و یا برق گرفتگی گردد.
- شیارهای روی بدنه دستگاه برای خروج گرما طراحی شده اند تا اطمینان حاصل شود که دمای قطعات داخلی دستگاه بیش از حد بالا نرود و کارایی آن در دراز مدت حفظ گردد. لطفاً در هنگام قرار دادن دستگاه این شیارها را نپوشانید.

از حسن خرید شما در انتخاب تلویزیون های LED هوشمند و چندکاره تولید شده توسط این شرکت، صمیمانه سپاسگزاریم. این دستگاه ارزشمند، به شما لذت بصری و صوتی بهتری را ارائه خواهد داد. این محصول بر اساس عوامل تاثیر گذار بر ایمنی افراد طراحی گردیده و همچنین آزمون های سختی را از سر گذرانیده است. با این حال، عملکرد نادرست می تواند منجر به شوک الکتریکی و آتش سوزی گردد بنابراین به منظور اطمینان از ایمنی، افزایش عمر مفید دستگاه و بهره وری کارآمدتر آن، لطفاً پیش از استفاده، دفترچه راهنما و پرچسب های محصول را به دقت مطالعه نموده و از دستورالعمل های ایمنی مندرج در آن، پیروی نمایید. لطفاً این دفترچه راهنما را برای استفاده در آینده نگهداری فرمایید.

	هشدار	ممکن است موجب صدمه گردد.
--	--------------	--------------------------

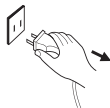
	نشان	نشان دهنده رفتارهایی است که باید از آنها اجتناب نمود.
--	-------------	---

	توجه	ممکن است به آسیب جسمی یا خسارت مالی منجر گردد.
--	-------------	--

	نشان	نشان دهنده اقداماتی است که باید انجام پذیرند.
--	-------------	---

در شرایط زیر

- قطعی برق یا نوسان ولتاژ دستگاه
- انتشار صدا یا بوی غیر طبیعی از دستگاه
- آسیب دیدگی دستگاه تلویزیون به دلیل سقوط، ضربه یا برخورد با سایر اشیاء.
- ورود هر مایع یا جسم خارجی به درون دستگاه تلویزیون.



تلویزیون را فوراً خاموش نمایید. اتصال کابل برق را از پریش جدا نموده و با تعمیر کاران مجاز تماس حاصل نمایید.

- در صورت نشن گاز، زغال سنگ و یا سایر گازهای قابل اشتعال، از جدا نمودن کابل برق تلویزیون و یا سایر لوازم برقی از پریش خودداری نمایید.
- فوراً شیر گاز را بسته و درب و یا پنجره ها را باز نمایید.



هشدار

دوشاخه برق دستگاه را با دست خیس لمس ننمایید، زیرا امکان برق گرفتگی وجود خواهد داشت.

در هوای طوفانی، دستگاه تلویزیون را روشن ننمایید؛ در عوض، دوشاخه برق دستگاه را رابط آنتن را جدا نموده تا مانع برخورد صاعقه به دستگاه گردد.

شخصاً اقدام به باز نمودن قطعات دستگاه تلویزیون ننمایید، زیرا این کار ممکن است موجب برق گرفتگی یا آتش سوزی گردد. برای تعمیر و نگهداری دستگاه با افراد مجاز تماس حاصل نمایید.



توجه

- به کودکان اجازه بالا رفتن از دستگاه تلویزیون را ندهید.
- لوازم جانبی کوچک را از دسترس کودکان دور نگه دارید تا مانع بلعیدن آنها شوید.
- در صورت عدم استفاده از تلویزیون برای مدت زمان طولانی، دستگاه را خاموش نموده و دوشاخه دستگاه را از پریز برق جدا نمایید.
- پیش از تمیز نمودن دستگاه تلویزیون، دوشاخه برق دستگاه را از پریز جدا نموده و تلویزیون را با پارچه ای نرم پاک نمایید؛ از واکشگرهای شیمیایی استفاده ننمایید و مانع وارد شدن اجسام خارجی به درون دستگاه شوید. تمیز نمودن دستگاه به روش نادرست (مانند استفاده از مایع شوینده، آب و غیره) می تواند موجب آسیب رساندن به ظاهر دستگاه، پاک شدن اطلاعات چاپی بر روی آن، نفوذ ماده به درون دستگاه و یا آسیب رساندن به صفحه نمایشگر دستگاه گردد.
- برای تنظیم محل قرارگیری یا زاویه دستگاه تلویزیون، لطفاً همه سیم ها را از دستگاه جدا نموده و به آرامی حرکت دهید تا از سقوط آن جلوگیری نمایید.
- از سایش اشیای سخت، ضربه زدن، خم نمودن یا فشار دادن صفحه نمایش دستگاه خودداری نمایید.
- پس از جابجایی دستگاه از محل دارای دمای پایین به محل دارای دمای بالا، بلافاصله آن را روشن ننمایید، چراکه موجب تولید بخار در درون دستگاه و خرابی آن می گردد.
- در صورت شکسته شدن صفحه نمایش و پاشیدن مایع درون دستگاه بر روی پوست، لطفاً بلافاصله قسمت مورد نظر را به مدت 15 دقیقه با آب تمیز بشویید، و سپس به پزشک خود مراجعه نمایید.
- برای جابجایی دستگاه تلویزیون به روش دستی، گوشه ها و قسمت زیرین آن را بگیرد؛ بر روی پنل دستگاه فشار وارد ننمایید.
- نمایش یک تصویر یکسان برای مدت طولانی یا تصویری متحرک با واژگان یا آیکن های ثابت بر روی آن، موجب باقی ماندن وضعیت "image persistence" (پایستگی تصویر) روی صفحه نمایش می گردد که حتی با گذشت مدت زمانی طولانی پس از خاموش نمودن دستگاه برطرف نمی گردد. این وضعیت نامطلوب مشمول گارانتی محصول نمی باشد.



توجه

- شیوه صحیح تماشای تلویزیون:
 1. تلویزیون را در نور مناسب تماشا نمایید؛ نور کم یا تماشای طولانی مدت تلویزیون می تواند به چشمان شما آسیب برساند.
 2. میزان صدا را به طور مناسب تنظیم نمایید تا به شنوایی شما آسیب نرساند.
- برای قطع جریان برق، دوشاخه را از پریز جدا نمایید.
- در صورت استفاده از دوشاخه برق یا رابط به عنوان ابزار قطع جریان، باید از عملکرد مناسب آن ها اطمینان حاصل نمایید.
- دوشاخه باید به طور مطمئن به پریز برق متصل گردد. عدم پایداری اتصال دوشاخه دستگاه، می تواند موجب بروز جرقه و آتش سوزی گردد.
- کلیه مشخصات فنی مندرج در این دفترچه و روی بسته بندی دستگاه می تواند بدون اطلاع قبلی تغییر نماید. در صورت وجود اختلاف ناچیز بین دفترچه راهنما و عملکرد واقعی دستگاه، مورد دوم تقدم خواهد داشت.



عبارت های HDMI و HDMI High-Definition Multimedia Interface (رابط چند رسانه ای با وضوح بالا) و لوگوی HDMI نشان های تجاری یا نشان های تجاری به ثبت رسیده شرکت HDMI Licensing Administrator, Inc. در سایر کشورها می باشد.

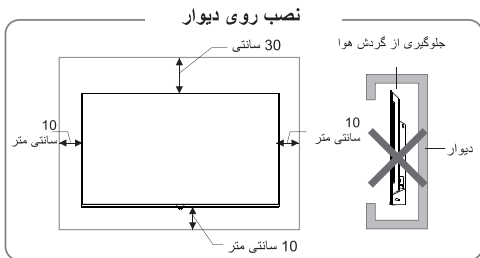


دالبی، دالبی ویژن، دالبی اتموس، صدای دالبی و نماد Double-D، علامت تجاری شرکت Dolby Laboratories Licensing Corporation هستند. تحت مجوز از Dolby Laboratories تولید شده است. آثار محرمانه هستند و منتشر نشده است. حق تکثیر © 2024-1992 Dolby Laboratories. محفوظ می باشد.

نصب تلویزیون

نکاتی در مورد نصب

- تلویزیون باید به نزدیک ترین پریز برق متصل گردد.
- برای ایمنی، لطفاً پایه یا براکت مناسب را انتخاب نمایید.
- برای جلوگیری از هر گونه آسیب، تلویزیون را روی یک صفحه مسطح قرار داده و یا به یک دیوار مناسب نصب نمایید.
- از افراد مجرب برای نصب تلویزیون استفاده نمایید. نصب نادرست باعث عدم پایداری تلویزیون خواهد شد...
- تلویزیون را در جایی که مستعد لرزش مکانیکی است، قرار ندهید.
- تلویزیون را در مکانی که مورد هجوم حشرات می باشد، قرار ندهید.
- تلویزیون را نزدیک به تجهیزات تهویه مطبوع قرار ندهید زیرا منبع گرما و کاهش رطوبت می تواند باعث ذوب شدن صفحه نمایشگر گردد.
- تلویزیون را در جایی که میدان مغناطیسی قوی وجود دارد، قرار ندهید زیرا امواج الکترومغناطیسی باعث اختلال می گردند.

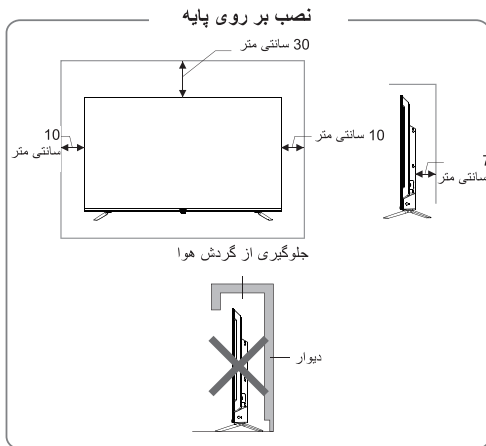


تهویه

- لطفاً مانند تصویر، حداقل فضای لازم نشان داده شده در اطراف تلویزیون، را حفظ نمایید.
- از پوشاندن منافذ هوا یا وارد نمودن هر گونه اشیاء خارجی به داخل محفظه، اجتناب نمایید.
- تلویزیون را در مکان های نامناسب (کتابخانه یا کمد دیواری)، قرار ندهید مگر اینکه برای تلویزیون به طور مناسب، امکان تهویه وجود داشته باشد.

⚠ هشدار

- هرگز تلویزیون را در مکانهای ناپایدار قرار ندهید. قرار دادن تلویزیون در مکان ناپایدار ممکن است منجر به آسیب های جدی شخصی یا مرگ شود. بسیاری از آسیب ها، به خصوص به کودکان، با اتخاذ اقدامات ساده مانند موارد زیر می تواند جلوگیری شود:
- از کابینت یا استند های توصیه شده توسط سازنده تلویزیون استفاده نمایید.
 - فقط از میز تلویزیونی که به طور ایمن قادر به نگهداری تلویزیون می باشد، استفاده نمایید.
 - از اینکه تلویزیون بیش از حد بر روی لبه میز تلویزیون قرار نگیرد اطمینان حاصل فرمایید.
 - قرار دادن تلویزیون بر روی میزهای بلند (مانند کمد ها یا کتابخانه ها) بدون نصب هر دو تلویزیون و میز، ممنوع است.
 - قرار دادن تلویزیون روی پارچه یا هر چیز دیگری که ممکن است بین تلویزیون و میز تلویزیون باشد، ممنوع است.
 - به کودکان درباره خطرات بالا رفتن از میز تلویزیون آموزش دهید.
- اگر تلویزیونتان را به مکان دیگری انتقال دادید، لطفاً تمامی موارد بالا را رعایت نمایید.



اتصال تجهیزات جانبی

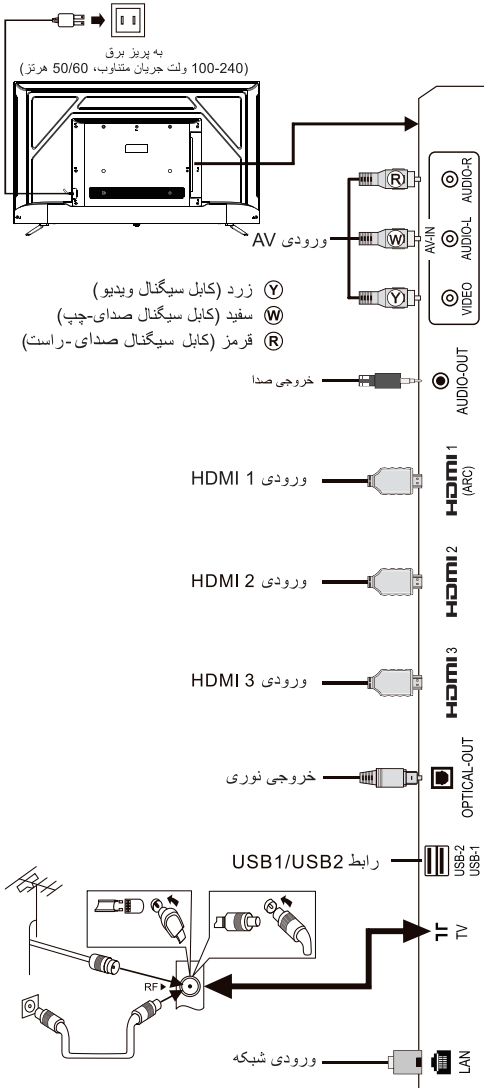
توضیح:

1. رابط های USB که از تجهیزات جانبی پشتیبانی می کنند شامل دستگاه ذخیره سازی USB و ایرموس و کیبورد و غیره ...
2. هنگامی که شما نیاز به اتصال دستگاهی دارید که عملکرد ARC را پشتیبانی می نماید، لطفاً رابط (HDMI-1) را انتخاب نمایید.
3. رابط HDMI میتواند عملکرد اتصال قابلیت DVI یا کاموتیتر HDMI/DVI مشخص نماید.
4. تجهیزات جانبی و کابل های ذکر شده در این دفترچه راهنما باید به صورت جداگانه خریداری گردند.

هشدار:



هنگام اتصال آنتن خروجی به رابط سیگنال تلویزیون، لطفاً ابتدا کلید برق اصلی تلویزیون را خاموش نمایید. جهت اجتناب از برق گرفتگی، آنتن خروجی را در نزدیکی کابل برق با ولتاژ بالا قرار ندهید. کابل آنتن متصل به تلویزیون باید از زمین جدا باشد، در غیر این صورت باعث آتش سوزی یا خطرات دیگر می گردد.

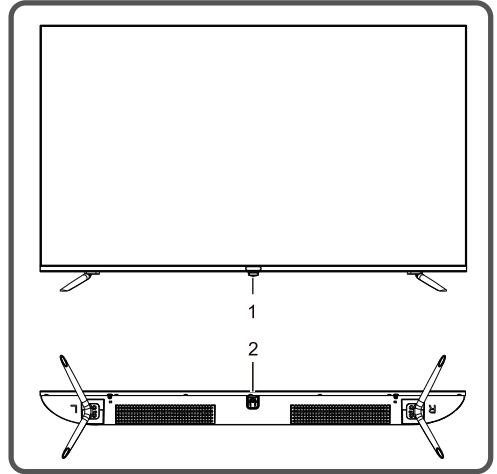


روش نصب باتری ریموت کنترل

درپوش محافظه باتری را بردارید و دو باتری نیم قلمی را در آن وارد کنید (شماره ۷، ۱.۵ ولت)؛ مطمئن شوید که قطبیت باتری ها مطابق با نشانه های قطبیت "پ" و "و" در محافظه باتری ریموت کنترل باشد.

اقدامات محتاطانه جهت استفاده از ریموت کنترل:

- هنگام استفاده از ریموت کنترل، آن را در مقابل نشانگر LED قرار دهید. هنگامی که جسمی بین ریموت کنترل و نشانگر LED قرار گیرد ممکن است اختلال ایجاد نماید.
- از لرزش شدید ریموت کنترل باید جلوگیری شود. علاوه بر این، لطفاً از قرار دادن ریموت کنترل در مقابل تابش مستقیم نور خورشید جلوگیری نمایید، چرا که انرژی گرمایی آن، ممکن است باعث اختلال در عملکرد ریموت کنترل گردد.
- در صورتیکه ریموت کنترل در مقابل نور مستقیم خورشید قرار گیرد، امکان دارد کارایی خود را از دست بدهد لطفاً به زاویه تابش و یا زاویه تلویزیون دقت نموده و در صورت لزوم آن را تغییر دهید. و همچنین از ریموت کنترل در نزدیکی نشانگر LED استفاده نمایید.
- کاهش انرژی باتری می تواند بر محدوده عملکرد باتری تأثیرگذار باشد. در این صورت باید باتری با نمونه جدید دیگر جایگزین نمایید. در صورت عدم استفاده از ریموت کنترل به مدت طولانی، لطفاً باتری ها را از آن خارج نموده تا از خوردگی و نشت باتری جلوگیری گردد زیرا امکان دارد به ریموت کنترل آسیب برسد.
- باتری های قدیمی و جدید را به طور همزمان با یکدیگر استفاده ننمایید. این امر موجب کاهش طول عمر باتری ها و یا نشت مواد شیمیایی می گردد. حتی در صورت عدم کارکرد یکی از باتری ها، هر دو را همزمان تعویض نمایید.
- لطفاً از پرتاب نمودن باتری به داخل آتش بپرهیزید و باتری های ضایعاتی را به موجب مقررات مربوط به حفاظت محیط زیست دفن نمایید.



1. نشانگر LED پاور و حسگر ریموت کنترل

2. دکمه ۱:

برای فعال یا شروع به کار تلویزیون دکمه ۱ را بر روی ریموت کنترل وارد نمایید.

① هنگامی که کابل برق را به پریز متصل می نمایید شما می توانید دکمه ۱ را برای روشن نمودن تلویزیون بفشارید.

② در حالت روشن، با نگه داشتن دکمه ۱، قابلیت Menu نمایش داده می شود، سپس با فشردن و نگه داشتن دکمه ۱، آیکن ① را انتخاب نمایید و با فشردن دکمه ۱، تلویزیون را خاموش نمایید. پس از روشن نمودن تلویزیون:

① با نگه داشتن دکمه ۱، قابلیت منو نمایش داده می شود.

② در قابلیت منو، با نگه داشتن دکمه ۱، آیتم بعدی را انتخاب نموده و با فشردن دکمه ۱، آن را تأیید نمایید.

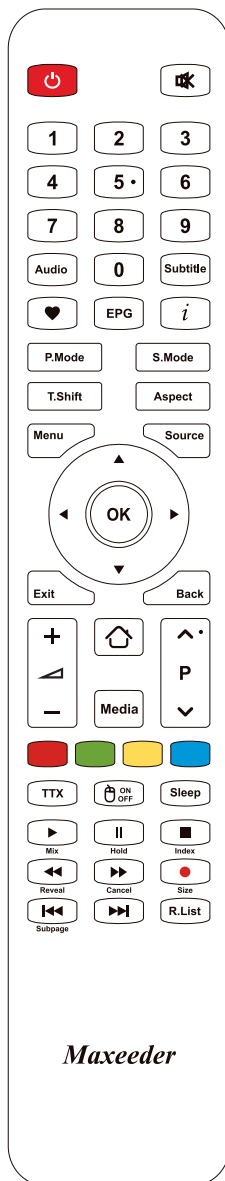
توضیح:

۱. تفاوت های ظاهری به مدل دستگاه بستگی دارد و شکل واقعی برتری خواهد داشت.

۲. برای انجام عملکردهای بیشتر، لطفاً از ریموت کنترل استفاده نمایید

کلید های ریموت کنترل

دکمه ها	عملکرد
Power (⏻)	دکمه خاموش و روشن نمودن تلویزیون
Home (🏠)	صفحه اصلی
Mute (🔇)	دکمه قطع و وصل صدا
Number keys(0-9)	درج شماره
Back	بازگشت به صفحه قبلی
Media	کلید میثاب چند رسانه ای
♥	لیست کاتال های مورد علاقه
i	نشان دادن اطلاعات برنامه های در حال پخش
EPG	راهنمای الکترونیکی برنامه ها
Source	انتخاب منبع سیگنال (فقط در حالت TV)
ON/OFF	خاموش و یا روشن نمودن آیکن مویس
Menu	منو تنظیمات
Red key	عملکرد خاص دکمه ها
Green key	
Yellow key	
Blue key	
Cursor keys (▲, ▼, ◀, ▶)	دکمه های جهت دار در اطراف دکمه OK جهت انتخاب گزینه ها و یا تنظیم مکانیبر استفاده شود.
OK	تایید عملکردها و نمایش لیست کاتال ها
VOL+/- (⏮ ⏭)	کم و زیاد نمودن صدا
CH+/- (⏪ P ⏩)	تغییر کاتال ها
TTX	تلنتکت
Sleep	حالت خواب خودکار
Exit	خارج شدن از صفحه قبلی
P.Mode	انتخاب حالت تصویر
S.Mode	انتخاب حالت صدا
T.Shift	تغییر زمان در حالت DVT
Aspect	تغییر حالت صفحه نمایش
Subtitle	جهت انتخاب زبان زیرنویس
Audio	منوی زبان صوتی
■ (Index)	متوقف نمودن (در تلنتکت: بازگشت به فهرست)
▶ (Mix)	دکمه پخش (در تلنتکت: نمایش همزمان تصویر زمینه و متن)
(Hold)	مکث در حالت پخش محتوای چندرسانه ای (در تلنتکت: نگه داشتن نمایشگر در صفحه فغلی)
◀◀ (Reveal)	برگشت سریع تر (در تلنتکت: نمایش محتوای پنهان)
▶▶ (Cancel)	پیش رفتن سریع (در تلنتکت: پنهان کردن محتوا به طور موقت)
● (Size)	شروع ضبط برنامه در حال پخش (تغییر سایز در تلنتکت)
◀◀ (Subpage)	فایل قبلی در حالت پخش محتوا چندرسانه ای (نشان دادن صفحات فرعی)
▶▶	فایل بعدی در حالت پخش محتوا چندرسانه ای
R.List	لیست برنامه های ضبط شده



ظاهر ریموت کنترل ممکن است با این طرح متفاوت باشد لطفا به طرح استاندارد مراجعه فرمایید .

توجه:

پیش از شروع به تماشای تلویزیون برای اولین بار، کانال ها را تنظیم نمایید. پیش از اسکن، لطفاً اطمینان حاصل نمایید که آنتن به درستی متصل گردیده است.

کانال یابی DTV (در منبع سیگنال DTV)

الگوی زیر نمونه ای از اسکن کانال ها تحت پوشش DVB-T می باشد: دکمه [Menu] را بفشارید، و دکمه $\langle \text{CH} \rangle$ Antenna Type < DVB-T انتخاب نمایید، سپس دکمه [OK] را بفشارید.

کانال یابی خودکار

دکمه [Menu] را بفشارید، و $\langle \text{ATV} \rangle$ Auto Tuning را انتخاب نمایید، سپس دکمه [OK] را بفشارید. حال می توانید کشور خود را انتخاب نموده و دکمه [OK] را برای تأیید بفشارید (زمانی که چندین کشور انتخاب شده باشد، باید رمز عبور را وارد نمایید). دستگاه پس از انتخاب Start Scan شروع به اسکن خودکار می نماید. در طول اسکن خودکار، می توانید با انتخاب دکمه Stop Scan، اسکن را متوقف نمایید.

کانال یابی دستی DTV

دکمه [Menu] را بفشارید، و $\langle \text{CH} \rangle$ DTV Manual Tuning را انتخاب کنید. سپس دکمه [OK] را بفشارید تا وارد منوی DTV Manual Tuning شوید. دکمه $\langle \blacktriangle \rangle / \langle \blacktriangleleft \rangle$ را برای انتخاب کانال بفشارید، سپس دکمه $\langle \nabla \rangle$ را برای انتخاب Start Scan و دکمه [OK] را برای تأیید، بفشارید.

کانال یابی ATV (در منبع سیگنال ATV)

کانال یابی خودکار

دکمه [Menu] را بفشارید، و $\langle \text{CH} \rangle$ Auto Tuning، سپس دکمه [OK] را برای تأیید بفشارید. دستگاه پس از انتخاب Start Scan شروع به اسکن خودکار می نماید. در طول اسکن خودکار، با انتخاب دکمه Stop Scan، می توانید اسکن را متوقف نمایید.

کانال یابی دستی ATV

دکمه [Menu] را بفشارید، و $\langle \text{CH} \rangle$ ATV Manual Tuning، سپس دکمه [OK] را بفشارید تا وارد منوی ATV Manual Tuning شوید. دکمه $\langle \blacktriangleleft \rangle / \langle \blacktriangleright \rangle$ را برای انتخاب فرکانس بفشارید، سپس می توانید گزینه های Scan Up یا Scan Down، برای مرتب سازی فرکانس بالا یا پایین، انتخاب نمایید. در طول مدت فرآیند کانال یابی، با انتخاب دکمه Stop Scan، می توانید اسکن را متوقف نمایید.

1. برای آگاهی از نحوه عملکرد دکمه های ریموت کنترل و دکمه های موجود بر روی کنترل پتل، به توضیحات مربوط به "Remote Control Operation"، "Panel Control Keys" مراجعه نمایید.
2. ساختار عملکرد منوی تلویزیون بر اساس حالت آن (TV Mode) بیان شده است. عملکردها در حالت های دیگر مشابه (TV Mode) می باشد و کاربران می توانند آن را به عنوان مرجع مورد استفاده قرار دهند.
3. لطفاً پیش از روشن نمودن دستگاه، اطمینان حاصل نمایید که منبع برق در حالت پایدار می باشد.

حالت روشن /آماده به کار

کابل برق را به پریز متصل نمایید. سپس دکمه $\langle \text{ON} \rangle$ را برای روشن نمودن تلویزیون بفشارید. صفحه نمایش منوی "Welcome" را نمایش خواهد داد و سپس می توانید زبان، شبکه و زمان را بر اساس نیاز خود تنظیم نمایید. سرانجام، گزینه پایان را انتخاب نموده و دکمه [OK] را بفشارید.

در حالت روشن، دکمه $\langle \text{ON} \rangle$ را برای تغییر به حالت آماده به کار بفشارید.

★ نکات ویژه: این دستگاه از فناوری صرفه جویی در مصرف انرژی استفاده می نماید.

اگر در حالت روشن بدون ورود سیگنال باشد، در پنج دقیقه به طور خودکار به حالت آماده به کار می رود. این دستگاه در حالت Sleep Time (مشخص نمودن زمان خواب)، به صورت خودکار به حالت آماده به کار می رود.

انتخاب منبع سیگنال

شما می توانید انواع دستگاه ها را به تلویزیون متصل نموده و تصاویر با کیفیت بالا را مشاهده نمایید. اگر دستگاه ویدیویی دارای پورت خروجی HDMI، AV و یا سایر پورت های خروجی باشد، می توانید یکی از آنها را انتخاب نموده و به پورت ورودی مربوطه تلویزیون متصل نمایید. پس از اتصال، دستگاه را روشن نموده و دکمه [Source] را بفشارید، سپس منوی منبع سیگنال روی صفحه نمایش نشان داده می شود. با فشردن دکمه $\langle \blacktriangleleft \rangle / \langle \blacktriangleright \rangle$ سیگنال ورودی را انتخاب نموده و دکمه [OK] را برای تأیید بفشارید.

توضیح عملکردهای منو

- برای مشاهده منوی اصلی بر روی صفحه نمایش، دکمه [Menu] را بفشارید:
1. دکمه $\langle \blacktriangle \rangle / \langle \blacktriangleright \rangle$ را برای انتخاب یکی از موارد $\langle \text{CH} \rangle$ (تصویر)، $\langle \text{AV} \rangle$ (صدا)، $\langle \text{CH} \rangle$ (کانال)، $\langle \text{TV} \rangle$ (تنظیمات)، $\langle \text{TV} \rangle$ (کنترل والدین) فشرده و سپس دکمه $\langle \blacktriangleright \rangle$ را برای ورود به منوی انتخاب شده، بفشارید.
 2. دکمه $\langle \blacktriangle \rangle / \langle \blacktriangleright \rangle$ را برای انتخاب یکی از موارد موجود در منو بفشارید.
 3. دکمه [OK] را برای ورود به منوی فرعی، بفشارید.
 4. دکمه $\langle \blacktriangleleft \rangle / \langle \blacktriangleright \rangle$ را برای انطباق میزان یا تنظیم موارد، بفشارید.
 5. هنگامی که منوی اصلی بر روی صفحه نمایش نشان داده می شود، دکمه [Menu] را برای خروج از منوی اصلی، بفشارید؛ دکمه [Back] را برای بازگشت به منوی قبلی در زمانیکه تلویزیون منوی فرعی را نشان می دهد، بفشارید.
 6. در هنگام انجام عملکردهای منو، آیکن های نامعتبر به رنگ خاکستری تغییر خواهند کرد.

توجه: رمز عبور پیش فرض برای سیستم قفل 0000 است.

دستورالعمل هایی برای عملکردهای هوشمند دستگاه

عملکردهای ابتدایی

گزینه REC

در حالت DTV، با فشردن دکمه [●]، منوی عملکرد REC در صفحه نمایش داده می شود و سامانه شروع به ضبط می کند. برای متوقف نمودن و یا خروج از ضبط، دکمه [■] را بفشارید؛ برای بازایی، دکمه [Menu] را فشرده و گزینه [⊙] < Record List را انتخاب نمایید، و سپس با فشردن دکمه [OK] می توانید فایل مورد نظران را مشاهده نمایید.

نماد	شرح
▶	پخش: پخش.
■	توقف: توقف و خروج.
	مکث: مکث.
◀◀	FB: حرکت سریع به عقب، جهت پخش عادی کلید (Play) [▶] را فشار دهید.
▶▶	FF: حرکت سریع به جلو، جهت پخش عادی کلید (Play) [▶] را فشار دهید.
▶	جلو: جهش 30 ثانیه ای به جلو.
◀	عقب: جهش 30 ثانیه ای به عقب.

توجه: قابلیت ضبط تنها می تواند سیستم FAT32 را پشتیبانی نماید. سایر سیستم ها نیز به قالب بندی دارند؛ قبل از قالب بندی حافظه، اطلاعات مفید نسخه پشتیبان را ذخیره نمایید زیرا محتوای حافظه پس از قالب بندی، قابل بازایی نمی باشد.

گزینه Time Shift

در حالت DTV، با فشردن دکمه (T.Shift)، منوی عملکرد Time Shift در صفحه تلویزیون، نمایش داده می شود و برنامه در وضعیت تعلیق قرار می گیرد؛ برای ادامه پخش برنامه، دکمه [▶] (Play) را بفشارید. برای متوقف نمودن و خروج از حالت Time-shift، دکمه [■] را بفشارید. زمانی که کاربر برای مدت زمان کوتاهی از برنامه خارج گردد، عملکرد Time-Shift قادر است برنامه در حال پخش را به حالت تعلیق درآورده و آن را در دیسک U ذخیره نماید. هنگامی که کاربر به پخش برنامه بازگردد، می تواند مجدداً به حالت پخش بازگردد.

نماد	شرح
▶	پخش: پخش.
■	توقف: توقف و خروج.
	مکث: مکث.
◀◀	FB: حرکت سریع به عقب، جهت پخش عادی کلید (Play) [▶] را فشار دهید.
▶▶	FF: حرکت سریع به جلو، جهت پخش عادی کلید (Play) [▶] را فشار دهید.
▶	جلو: جهش 30 ثانیه ای به جلو.
◀	عقب: جهش 30 ثانیه ای به عقب.
⌚	زمان پخش: زمان پخش را انتخاب کنید.

برای نمایش صفحه اصلی، دکمه [⊙] را بفشارید.

1. با فشردن دکمه [▲]/[▼]/[▶]/[◀]، یک برنامه را انتخاب نمایید.
2. با فشردن دکمه [OK]، برنامه را اجرا نمایید.
3. با فشردن دکمه [Back]، به صفحه قبلی(پیشین) بازگردید.

★ نکات ویژه

عملکرد ها در حالت هوشمند بسیار پیچیده می باشند. کاربر می تواند با روشهای متفاوتی برنامه را نصب نماید و دستورالعمل های موجود در این دفترچه، تنها به عنوان مرجع می باشد. بخشی از برنامه ها به تجهیزات خارجی برای عملکرد صحیح نیاز دارند.برخی از عملکردها به وسیله ریموت کنترل امکان پذیر نیستند. برای عملکرد مناسب و دسترسی بهتر،لطفاً با ریموت کنترل ایروس و صفحه کلید موجود در آن، عمل نمایید.

شروع سریع

پیش از استفاده از این دستگاه، لطفاً با عملکردهای زیر آشنا شوید تا تجربه بهتری داشته باشید.

ریموت کنترل ایر موس

1. کلیک: بر روی دکمه موس [⊙] کلیک نموده و فوراً آن را رها نمایید.
2. بفشارید و آن را نگه دارید: بر روی دکمه موس [⊙] کلیک نموده و به مدت سه ثانیه آن را نگه دارید.
3. دکمه سمت چپ ریموت ایروس، دارای اثر یکسان با کلیک بر روی دکمه [OK] در ریموت کنترل را دارا می باشد.
دکمه سمت راست ریموت ایروس، دارای اثر یکسان با کلیک بر روی دکمه [Back] در ریموت کنترل را دارا می باشد.

تنظیم زبان ورودی

زبان: در حالت هوشمند، زبان سیستم را انتخاب نمایید. گزینه

Setting > Language را انتخاب نموده سپس دکمه [OK] را بفشارید.

با کلیک کردن دکمه [▲]/[▼] زبان مورد نظران را انتخاب نمایید، و سپس دکمه [OK] را بفشارید.

انتخاب روش ورودی: در حالت هوشمند، گزینه < All Settings < Setting < Universal < Input Method را انتخاب نموده، و دکمه [▶]/[◀] بفشارید تا روش ورودی را انتخاب نمایید. همچنین می توانید روش ورود طرف سوم را دانلود و نصب نمایید.

تنظیم ساعت سیستم: در حالت هوشمند، گزینه < Time < Setting

Automatic Date&time، سپس ساعت جهانی را با استفاده از اینترنت برای دستگاه تنظیم می شود. همچنین می توانید زمان سیستم را به صورت دستی نیز تنظیم نمایید.

برنامه های هوشمند

مرورگر: شما می توانید از مرورگر برای نمایش متن، ویدیو، صدا و سایر اطلاعات موجود در اینترنت استفاده نمایید. قبل از ورود به اینترنت، لطفاً تلویزیون خود را به شبکه متصل نمایید؛ جزئیات را در بخش "Network Settings" مشاهده فرمایید.



1	بازگشت به صفحه وب قبلی.
2	به صفحه وب بعدی بروید.
3	صفحه وب را تازه سازی کنید.
4	پنجره صفحه وب مرورگر.
5	پنجره صفحه وب فعلی را ببندید.
6	یک پنجره صفحه وب جدید را اضافه کنید.
7	کادر ورودی برای URL.
8	گزینه مربوط به افزودن یک نشانی.
9	گزینه ورودی برای URL.
10	گزینه برای مشاهده نشانی.

توجه: دکمه [Menu] را برای نمایش گزینه منوی مرورگر بفشارید.

چگونه به آدرس شبکه دسترسی پیدا کنیم؟

برای انتخاب نوار آدرس، دکمه های [▲]/[▼]/[▶]/[▶] را بفشارید، و آدرس شبکه را در نوار آدرس تایپ نمایید، سپس آیکن → را در Input method انتخاب نموده و دکمه [OK] را برای دسترسی به آدرس شبکه بفشارید.

چگونه یک صفحه را در Bookmark ذخیره نماییم؟

برای این منظور، آیکن را در browser interface انتخاب نموده و دکمه [OK] را برای ورود به Browser tab و web address بفشارید. سپس Account را انتخاب نموده و دکمه [OK] را بفشارید. دکمه های [▲]/[▼] را برای انتخاب حساب ذخیره سازی بفشارید. سپس دکمه [OK] را برای اضافه کردن Bookmark بفشارید.

Apk Installer: Apk Installer به کاربران در مدیریت برنامه ها کمک و همچنین امکان نصب یا حذف برنامه ها را در Local disk فراهم می نماید.

چگونه یک برنامه را نصب نماییم؟

گزینه My Apps > All Apps > File Manager را برای انتخاب نموده و دکمه [OK] را ورود بفشارید. سپس دکمه های [▲]/[▼]/[▶]/[▶] را برای انتخاب برنامه های پیشنهادی Apk فشرده و دکمه [OK] برای ورود بفشارید. فایل مورد نظر را برای نصب در محل ذخیره سازی داخلی را انتخاب نموده و دکمه [OK] را بفشارید. سپس INSTALL را انتخاب نموده دکمه [OK] را بفشارید. بعضی از فایل ها Apk نیاز به تنظیمات امنیتی در هنگام نصب دارند.

چگونه یک برنامه را حذف نماییم؟

دکمه My Apps > Smart Assistant > App Manager را انتخاب نمایید. سپس برنامه ای که می خواهید حذف گردد را انتخاب نموده و دکمه [OK] را بفشارید. سپس گزینه Uninstall را انتخاب نموده و دکمه [OK] را برای حذف برنامه بفشارید.

پخش کننده چندرسانه ای: در حالت هوشمند گزینه Multimedia را در رابط کاربری اصلی انتخاب نموده و دکمه [OK] را برای اجرا بفشارید. نوع فایل مدنظر را از بین ویدیو Video، موسیقی Music و تصویر Picture انتخاب نمایید.

پخش فایل ها در دستگاه Local disk: پیش از پخش فایل ها در قسمت

Local disk، USB را به درگاه آن متصل نمایید.

دستگاه Local disk را در فهرست فایل انتخاب نموده و دکمه [OK] را برای ورود بفشارید. پوشه یا فایل مورد نظر را انتخاب نموده و دکمه [OK] را برای ورود به پوشه یا پوشه فایل بفشارید. سپس با دکمه [Back] به صفحه اصلی بازگردید.

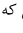
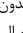
توجه:

1. USB های نامعتبر نمی توانند به درستی شناسایی شوند؛ در این صورت، لطفاً USB استاندارد را جایگزین نمایید؛
2. سیستم پخش چندرسانه ای محدودیت هایی در قالب فایل ها دارد؛ در صورتی که خارج از محدودیت سیستم باشد، پخش نامعمول خواهد بود؛
3. در هنگام پخش، USB را از درگاه آن خارج ننمایید، در غیر این صورت، سیستم با دستگاه ممکن است دچار مشکل گردد؛ پیش از تعویض USB، لطفاً منبع برق دستگاه را خاموش نمایید
4. سیستم از دستگاه هایی با استاندارد USB 1.1 و USB 2.0 پشتیبانی می نماید، مانند: USB و هارد دیسک های قابل جابه جایی؛
5. حداکثر جریان خروجی موجود در پورت USB این دستگاه، 500 میلی آمپر می باشد؛ اگر جریان استفاده شده توسط دستگاه خارجی بیشتر از حد مشخصی باشد، حالت حفاظت خودکار {self-protection} فعال خواهد گردید. لطفاً در صورت اتصال یک دستگاه خارجی با جریان بالاتر، از منبع تغذیه خارجی استفاده نمایید.
6. سیستم پیچیده می باشد؛ در هنگام خواندن و پخش فایل ها، صفحه نمایش ممکن است ثابت گردد و یا برخی عملکردها به دلیل سازگاری و پایداری دستگاه USB ناموفق گردند؛ در این صورت، لطفاً دستگاه را خاموش نموده و سیستم را مجدداً راه اندازی نمایید.

در هنگام پخش، برای نمایش و یا مخفی نمودن نوار ابزار دکمه [Menu] را بفشارید؛ گزینه منو مورد نظر را انتخاب نموده و دکمه [OK] را برای اجرای عملیات بفشارید؛ شما همچنین می توانید با فشردن دکمه [Back]، از پخش خارج گردید، و یا با استفاده از دکمه های [▶]/[▶▶]/[▶▶▶]/[▶▶▶▶] (play)/[▶]/[▶▶]/[▶▶▶]/[▶▶▶▶] بر روی ریموت کنترل از روش میانبر استفاده نمایید.

تنظیمات شبکه

Wi-Fi

1. در حالت هوشمند، **Setting > Network > Wi-Fi** انتخاب نموده و دکمه **OK** را بشارید و سپس دکمه **Wi-Fi** را برای انتخاب گزینه **on** یا **off** بشارید.
هنگامی که گزینه **on** انتخاب می‌نماید، دستگاه به طور خودکار به دنبال سیگنال شبکه بی‌سیم نزدیک می‌گردد. شبکه‌هایی با نماد ، نشان دهنده اتصال بدون رمز عبور می‌باشد. و شبکه‌هایی با نماد  رمزنگاری شده‌اند و برای اتصال به آنان باید رمز عبور صحیح را وارد نمایید.
2. در لیست شبکه‌ها، شبکه مدنظرتان را انتخاب نموده و دکمه **OK** را بشارید.
3. رمز عبور را در محل صحیح آن وارد نموده و سپس گزینه **Connect** را انتخاب نموده و دکمه **OK** را برای اتصال بشارید.

تنظیمات بلوتوث (اختیاری)

1. در حالت هوشمند، **Setting > All Settings > Other > Bluetooth** را انتخاب نموده و دکمه **OK** را برای ورود بشارید، سپس دکمه **Bluetooth** را برای تنظیم بروی **on** بشارید.
2. گزینه **Scan** را انتخاب نموده و سپس دکمه **OK** را بشارید، بلوتوث شروع به اسکن خواهد نمود. و دستگاه‌های قابل دسترس لیست خواهند گردید.
3. دستگاهی را که می‌خواهید به آن متصل گردید را انتخاب نموده و گزینه **OK** را بشارید، سپس تلویزیون شروع به متصل شدن می‌نماید. شما باید هنگامی که برخی از دستگاه‌ها نظیر صفحه دکمه به تلویزیون متصل هستند، اتصال را تأیید نمایید، سپس گزینه جفت شدن را انتخاب نموده و گزینه **OK** را بشارید تا برقراری ارتباط صورت گیرد.
4. تمام دستگاه‌های جفت شده در لیست خواهند بود، و شما می‌توانید با فشردن دکمه **OK** آنها را پیمایش نمایید.

بیانیه مهم درباره خدمات شبکه

تمام محتواها و خدماتی که از این تلویزیون دریافت می‌گردند متعلق به شخص ثالث بوده و تحت قوانین حقوقی حفاظت از حقوق مولف، حقوق اختراع، حق ثبت تجاری و یا سایر... حقوق مالکیت فکری قرار دارند. این محتواها و خدمات فقط برای مصارف غیر تجاری شما می‌باشند. استفاده از هرگونه محتوا و خدمات بدون مجوز صاحب محتوا یا ارائه دهنده خدمات مجاز نمی‌باشد. شرکت ما هیچ مسئولیتی در قبال از دست دادن مستقیم، غیر مستقیم یا تصادفی برای دسترسی شما یا شخص ثالث به هر محتوا یا خدمات یا هرگونه اطلاعات یا نرم افزار شخص ثالثی ندارد که از طریق این مجموعه در دسترس قرار می‌گیرد.

خدمات شخص ثالث ممکن است بدون اطلاع قبلی تغییر، حذف یا متوقف شوند. شرکت ما هیچ ضمانتی در قبال دسترس بودن مداوم هر خدمت و محتوایی در هر دوره زمانی ندارد.

شرکت ما مسئولیتی در قبال خدمات و محتوای مذکور ندارد و همچنین هیچ مسئولیتی در قبال خدمات مشتری نداریم. لطفاً در صورت داشتن هرگونه مشکل و درخواست خدمات مربوط به خدمات و محتوای مربوطه، با ارائه دهندگان محتوا و خدمات مربوط تماس بگیرید.

اترنت

1. **Setting > Network > Ethernet** را انتخاب نموده و دکمه **OK** را بشارید.
2. **Auto Connect** را بر روی **On** قرار دهید، در این صورت، دستگاه شما به طور خودکار یک آدرس IP خواهد یافت.
3. در صورت عدم دریافت آدرس IP به صورت خودکار، میبایستی تنظیمات اتصال خودکار را به **Off** تغییر داده و سپس در قسمت تنظیمات IP دکمه **OK** را برای ورود بشارید؛
4. آدرس IP، **Subnet Mask**، **Gateway**، **DNS1** و **DNS2** را وارد نمایید.
5. دکمه **OK** را انتخاب نموده و برای اتصال به شبکه بشارید.

پورتابل HOTSPOT

1. **Setting > Network > Portable Hotspot** را انتخاب نموده و دکمه **OK** را بشارید.
2. **Hotspot Settings** را بر روی **On** قرار دهید.
3. در قسمت نام شبکه، نام هات اسپات مدنظرتان را وارد نمایید.
4. در قسمت امنیتی، با فشردن دکمه **Wi-Fi** نوع امنیت را انتخاب نمایید. در صورتیکه نوع امنیت **None** انتخاب شده باشد، هیچ کس برای اتصال به شبکه نیازی به رمز عبور نخواهد داشت. اگر **WPA2 PSK** را انتخاب نمایید، در این صورت باید یک رمز عبور با بیش از هشت کاراکتر وارد نمایید. هر فردی که خواستار اتصال به **WIFI** شما باشد، باید رمز عبور صحیح را وارد نموده و به شبکه شما متصل گردد.
5. شما می‌توانید رمز عبور مدنظرتان را در جای صحیح آن وارد نمایید.
6. گزینه **Save** را انتخاب نموده و دکمه **OK** را برای ذخیره تنظیمات بشارید، سپس سایر دستگاه‌های **Wi-Fi** شروع به جستجوی شبکه‌های **Wi-Fi** در محدوده شما خواهند نمود.

■ فاصله‌ی ریموت کنترل از دستگاه نزدیک یا خیلی دور می باشد.

1. از قراردادن اشیاء در حد فاصل ریموت کنترل و نشانگر تلویزیون اجتناب نمایید.

2. باتری ریموت کنترل را تعویض نمایید.

■ مرورگر نمیتواند به هیچ لینکی دسترسی یابد.

1. از مدیر شبکه آدرس IP و سایر پارامترهای در دسترس را درخواست نمایید.

2. از اتصال صحیح کابل شبکه اطمینان حاصل نمایید.

3. با ارائه دهنده‌ی خدمات شبکه، مشورت نمایید.

■ پخش ویدئو آنلاین بسیار کند می باشد.

1. لطفاً پهنای باند شبکه خود را به بالاترین میزان ارتقا دهید.

2. لطفاً با آدرسهای جایگزین، منابع بهتری را به دست آورید.

■ دستگاه کند می باشد، سیستم دچار اختلال گردیده است و نمی توان

آن را راه اندازی نمود. ابتدا دستگاه را از پریز برق جدا نمایید، و آن را

پس از (1-2 دقیقه) مجدداً متصل نموده و سپس تلویزیون را روشن

نمایید.

مشخصات فنی

دستگاه اصلی

3840 × 2160	حداکثر وضوح تصویر
100-240 ولت جریان متناوب	منبع تغذیه برق
50/60 هرتز	
8 وات+8 وات	مصرف برق بلندگرو
5~40 درجه	محیط کار:
20%~80%	دما
86 کیلو پاسکال~106 کیلو پاسکال	رطوبت نسبی
	فشار جوی
	محیط نگهداری:
20~55 درجه	دما
20%~80%	رطوبت نسبی
86 کیلو پاسکال~106 کیلو پاسکال	فشار جوی

ابعاد (طول×پهنا×ارتفاع) و وزن

1110×88×642 (mm ³)	خارج از بسته بندی:	بدون پایه
1110×270×692 (mm ³)	خارج از بسته بندی:	با پایه
1213×126×754 (mm ³)	بسته بندی:	
وزن خالص: 9.5 کیلوگرم		
وزن ناخالص: 11.6 کیلوگرم		

■ نقاط برقی در تصاویر تلویزیونی بروز میکنند و صدا نیز دارای نویز می باشد.

1. از اتصال صحیح سوکت آنتن و کابل آن اطمینان حاصل نمایید.

2. نوع آنتن را (VHF/UHF) بررسی نمایید.

3. جهت و موقعیت آنتن را تنظیم نمایید.

4. سیگنال تقویت کننده را امتحان نمایید.

■ درصحنه نمایشگر دستگاه، هیچگونه صدا و تصویری دریافت

نمی‌گردد. و چراغ نشانگر روشن نمی باشد.

از اتصال صحیح کابل برق اطمینان حاصل نمایید.

■ در تصاویر تلویزیونی، اختلال به صورت خطوط نقطه چین و یا نواری

رخ میدهد. از وسایل الکتریکی مانند ششوار در نزدیکی تلویزیون استفاده

ننمایید و همچنین آنتن را به گونه ای تنظیم نمایید که دچار کمترین

اختلال گردد.

■ تصاویر دو بعدی بر روی صفحه نمایش تلویزیون ظاهر می گردند.

1. از آنتن با جهت یابی بالا استفاده نمایید.


2. جهت آنتن را تنظیم نمایید.

■ تصاویر بدون رنگ هستند.

به قسمت تنظیمات  برای افزایش اشباع رنگ مراجعه نمایید.

■ صدا و تصویر دریافتی با یکدیگر هماهنگ نمی باشند.

1. صدا را به میزان مناسب تنظیم نمایید.

2. دکمه  را بر روی ریموت کنترل فشرده تا حالت بیصدا را لغو

نمایید.

■ هیچ سیگنالی از تصاویر ورودی بر روی صفحه نمایشگر دستگاه،

دریافت نمی گردد. چراغ نشانگر در حال چشمک زدن می باشد.

1. از اتصال صحیح کابل سیگنال اطمینان حاصل نموده و در صورت

عدم اتصال صحیح، آن را مجدداً متصل نمایید.

2. ممکن است دستگاه در حالت آماده به کار باشد، لطفاً آن را راه اندازی

نمایید.

مشخصات فنی تلویزیون

1. استاندارد پشتیبانی شده:

B/G، SECAM D/K، B/G، I، PAL D/K : **ATV**

DVB-T : **DTV** (اختیاری).

2. ورودی آنتن: 75 اهم کواکسیال، بالانس نشده.

3. ورودی ویدیو AV: 75 اهم، 1±0.1Vp-p، ترمینال RCA

4. ورودی صدای AV: 20 کیلو اهم، 2~0.2.

5. ورودی ویدیوی HDMI: 480i، 480P، 576i، 576P، 720P، 1080i، 1080P، 2160P.

6. ظرفیت حافظه داخلی ویژه بر اساس پیکربندی واقعی.

7. ظرفیت حافظه پنهان ویژه بر اساس پیکربندی واقعی.

8. اتصال بی سیم: Wi-Fi (IEEE 802.11 b/g/n).

9. سیستم عامل هوشمند: اندروید.

مدیریت توان

حالت	مصرف برق
	50"
کارکرد عادی	≥ 130 وات
آماده بکار	≥ 0.5 وات

حالت نمایش HDMI

حالت ویدیو			
شماره	حالت	رزولوشن	نرخ تازه سازی تصویر
1	SD	720 x 480i/p	60Hz
2		720 x 576i/p	50Hz
3	HD	1280 x 720p	50Hz
4			60Hz
5	FHD	1920 x 1080i/p	50Hz
6			60Hz
7	UHD	3840 x 2160p	24Hz
8			25Hz
9			30Hz
10			50Hz
11			60Hz

توجه: در حالت UHD، نرخ نوسازی تصویر 50 هرتز و 60 هرتز است که فقط در نسخه

HDMI 2.0/2.1 موثر خواهد بود.

حالت VESA			
شماره	حالت	رزولوشن	نرخ تازه سازی تصویر
1	VGA	640×480	60Hz
2	SVGA	800×600	60Hz
3	XGA	1024×768	60Hz
4	SXGA	1280×1024	60Hz
5	WXGA	1600×900	60Hz
6	WUXGA	1920×1080	60Hz
7	4K	3840×2160	30Hz
8			60Hz

توجه: در حالت UHD، نرخ نوسازی تصویر 60 هرتز فقط در نسخه HDMI 2.0/2.1 موثر خواهد بود.

دستورالعمل نصب پایه

در ابتدا دستگاه را به صورت عمودی (در جهت مخالف) قرار داده و

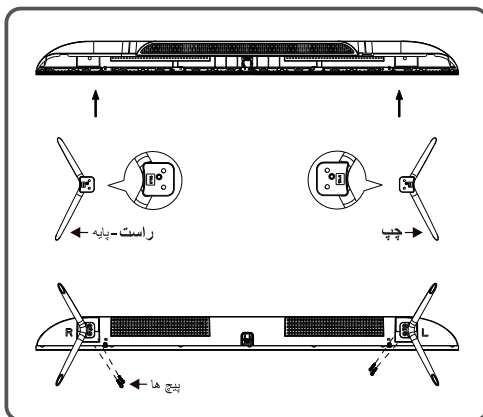
پس از مشخص نمودن پایه های چپ و راست (مانند شکل زیر)

آنها را در جای مناسب خود قرار دهید سپس پیچ ها را در جاهای

مشخص شده محکم نمایید (لطفاً توجه داشته باشید که پایه پتل

باید به حالت مشخص شده در شکل تنظیم گردد، در غیر این صورت

نمی توان آن را نصب نمود.)



توجه: پایه و ظاهر واقعی دستگاه ممکن است با تصاویر متفاوت

باشد؛ لطفاً به دستگاه واقعی مراجعه نمایید.

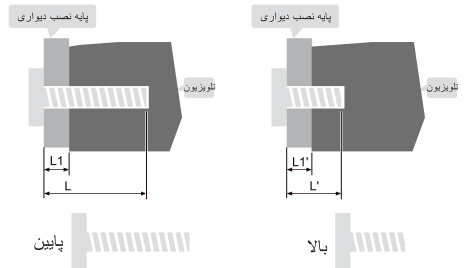
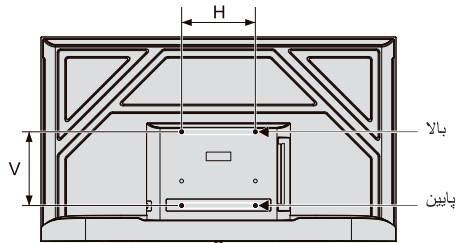
فاصله بین سوراخ های روی دیوار (افقی x عمودی) (mm)	پیچ های مورد نیاز (طول پیچ پیشنهادی) (mm)
300 x 300	بالا: $2 \times M6 (18.5+L1 \leq L \leq 30+L1)$ پیچ های دستگاه پایین: $2 \times ST6 (6+L1' \leq L' \leq 9.5+L1')$ پیچ های خودکار سرتخت



- جهت نصب تلویزیون بر روی دیوار، لطفاً پایه نصب دیواری مناسب را خریداری نمایید.
- برای اجتناب از واژگونی دستگاه، اطمینان حاصل نمایید که میزان تحمل دیوار در حالت نصب دیواری از 4 برابر وزن دستگاه تلویزیون و پایه نصب کمتر نباشد.
- جهت نصب، لطفاً به راهنمای نصب پایه دیواری ارائه شده در این دفترچه، مراجعه نمایید.
- از عدم وجود انشعابات و یا کابل برق، در بخشی از دیوار که در آن پایه دیواری نصب خواهد شد، اطمینان حاصل نمایید.
- برای انجام نصب، از متخصصین مجرب استفاده نمایید. لطفاً توجه داشته باشید شرکت در قبال هرگونه وقوع حوادث، آسیب فردی و یا خسارت ناشی از نصب نادرست دستگاه، دارای هیچگونه مسئولیتی نمی باشد.

توجه:

- در صورت مشاهده هر گونه پیچ اضافی، برای استفاده های بعد در نزد خویش نگهدارید.
 - لطفاً پیچ های دیواری را مطابق با وضعیت واقعی خریداری نمایید.
 - اگر در میان لوازم جانبی پیچ های خودکار وجود داشته باشند، لطفاً با توجه به وضعیت دیوار از آنها استفاده نمایید.
- پیچ های خودکار (سرتخت) **ST6x8** میلی متر عدد 2 (اختیاری)



L1: ضخامت پایه نصب دیواری L1': ضخامت پایه نصب دیواری